

Miscelatore monocomando vasca con tubo verticale per montaggio indipendente con doccia e flessibile - Ottone spazzolato (Oro 23k)

TARA

25 863 661



Compatibile con: TARA, META

- Bocca: getto circolare con aria
  - portata max 19,5 l/min a una pressione idraulica di 3 bar
  - Doccetta: COMPACT RAIN, portata max. 6,8 l/min (a 3 bar)
  - doccia a stilo con sistema anticalcare
  - bocca girevole 360°
  - sporgenza 281 mm
  - supporto doccia
  - deviatore automatico vasca/doccia
  - altezza totale 1031 - 1101 mm
  - altezza tubo verticale 565 - 635 mm
  - altezza fino a rompigitto 899 – 969 mm
  - rosette scorrevoli Ø 135 mm
  - Flessibile doccia in metallo 1250mm con protezione antitorsione integrata
- Sistema di sicurezza antiriflusso.**

Sistema di sicurezza antiriflusso.

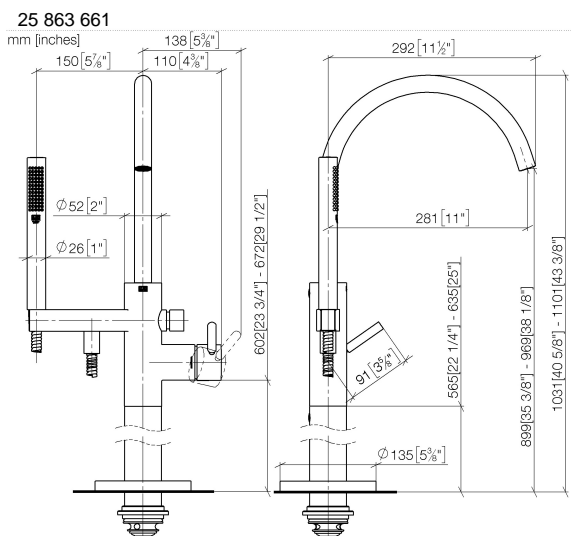
	Ottone spazzolato (Oro 23k)	25 863 661-28
	Cromato	25 863 661-00
	Platinato spazzolato	25 863 661-06
	Dark Chrome	25 863 661-19
	Light Gold	25 863 661-26
	Light Gold spazzolato	25 863 661-27
	Nero opaco	25 863 661-33
	Bronzo spazzolato	25 863 661-42
	Champagne spazzolato (Oro 22k)	25 863 661-46
	Champagne (Oro 22k)	25 863 661-47
	Cromo spazzolato	25 863 661-93
	Dark Platinum spazzolato	25 863 661-99

Prodotti complementari necessari

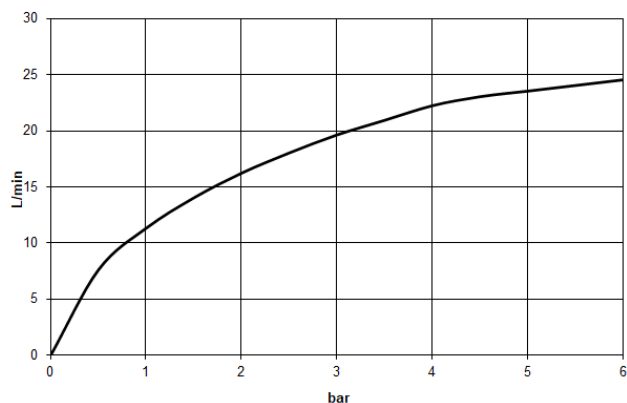


**Fissaggio a pavimento da incasso** 35 945 970 90

- Profondità d'incasso max. 150 mm
- profondità d'incasso min. 80 mm



### Diagramma di portata



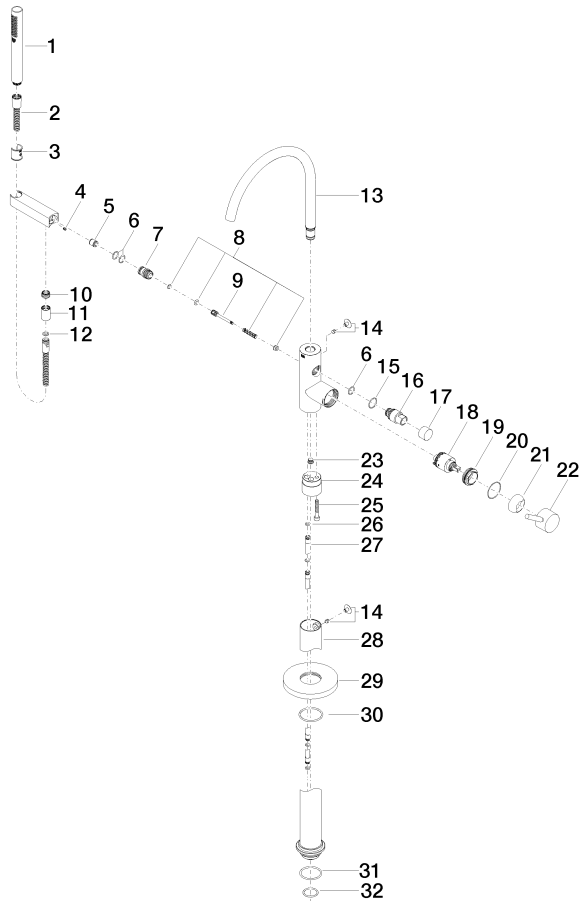
### Certificati

Belgaqua\_19\_77\_27. WRAS\_2001027. LGA\_29727.

Miscelatore monocomando vasca con tubo verticale per montaggio indipendente con doccetta e flessibile - Ottone spazzolato (Oro 23k)

TARA

25 863 661



Miscelatore monocomando vasca con tubo verticale per montaggio indipendente con doccetta e flessibile - Ottone spazzolato (Oro 23k)

TARA

25 863 661

Elenco delle parti di ricambio

N.	Codice articolo	Denominazione	Quantità necessaria	Tempo di produzione
1	90 12 11 140 30-28	doccia	1	20
2	90 30 02 072 00-28	Flessibile metallico per doccetta 1/2" x 3/8" x 1250 mm - Ottone spazzolato (Oro 23k)	1	20
3	09 18 40 118 90	bussola	1	2
4	09 31 11 058 90	perno	1	2
5	90 23 01 141 00 90	valvola di non ritorno	1	2
6	90 14 10 010 00 90	guarnizione	3	2
7	09 24 03 153 20-28	ugello	1	-
Il pezzo di ricambio non può più essere ordinato, si prega di ordinare l'articolo sostitutivo				
8	90 16 02 023 00 90	molla	1	2
9	09 31 09 102 20-28	astina	1	-
Il pezzo di ricambio non può più essere ordinato, si prega di ordinare l'articolo sostitutivo				
10	09 24 03 069 90	ugello	1	2
11	90 21 02 069 00-28	copertura	1	20
12	90 14 20 026 00 90	guarnizione	1	2
13	90 28 22 327 01-28	bocca di erogazione	1	20
14	04 31 20 036 00 90	tappo	2	2
15	09 14 10 112 90	guarnizione	1	2
16	09 21 34 081 20-28	ugello	1	20
17	09 20 88 002-28	manopola	1	20
18	90 15 05 039 00 90	cartuccia	1	2
19	09 24 04 298 90	dado	1	2
20	09 14 10 037 90	guarnizione	1	2
21	09 28 30 036-28	copertura	1	20
22	90 20 66 005 00-28	manopola	1	20
23	04 31 20 039 11 90	tappo	1	2
24	09 24 03 152 20-28	adattatore	1	-
Il pezzo di ricambio non può più essere ordinato, si prega di ordinare l'articolo sostitutivo				
25	09 30 30 111 90	vite	1	2
26	09 14 10 139 90	guarnizione	2	2
27	04 28 22 025 00 90	attacco	2	2
28	04 28 22 030 00-28	tubo	1	20
29	09 27 88 007-28	rosetta	1	20
30	90 14 10 129 00 90	guarnizione	1	2
31	09 14 10 084 90	guarnizione	1	2
32	09 14 10 018 90	guarnizione	1	2